



AC1000 WINCH

Part Number: 80010

Rated Line Pull: 1000 lbs. (454kgs)

Motor: 120V AC, 0.8 hp (600W) Permanent Magnet

Controls: Pendant Remote

Gear train: Planetary, Differential Planetary

Gear Ratio: 261:1

Clutch (Freespool): Pull and Turn

Brake: Self Braking Transmission

Drum diameter/length: 2.0"/3.3" (52mm/84mm)

Kit Shipping Weight: 29.1 lbs. (13.2 kgs)

Rope: Galvanized Steel Wire, Ø 3/16" x 43' (Ø 4.8mm x 13.1 m)

Fairlead: Hawse

Power: 120V AC, GFCI

Duty Cycle: Intermittent

Finish: Steel Grey Powder Coat

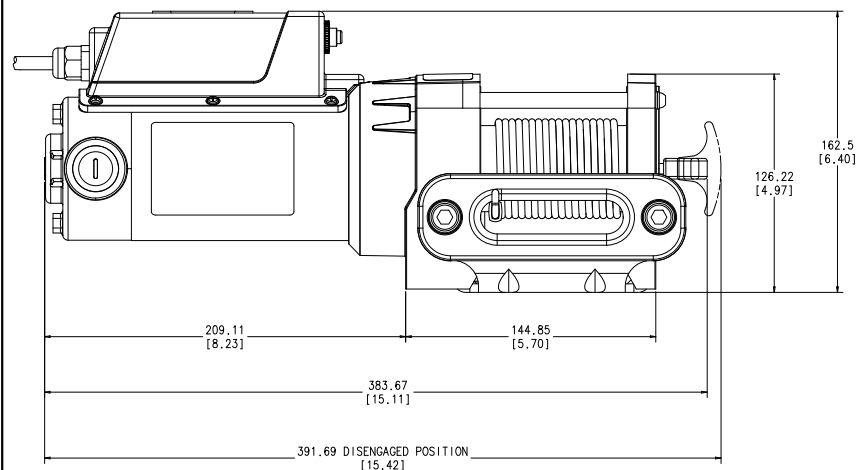
Warranty: One Year

Mounting Bolt Pattern: 3.1" x 2.5" (78.8mm x 63.5mm)

Mounting Bolt: 4 x 8mm

Winch Dimensions: 15.42" L x 5.7" D x 6.40" H (39.2cm L x 14.5cm D x 16.3cm H)

Winch Weight: 26.5 lbs. (12.0 kgs)



PERFORMANCE DATA (specs are based on first layer of drum)

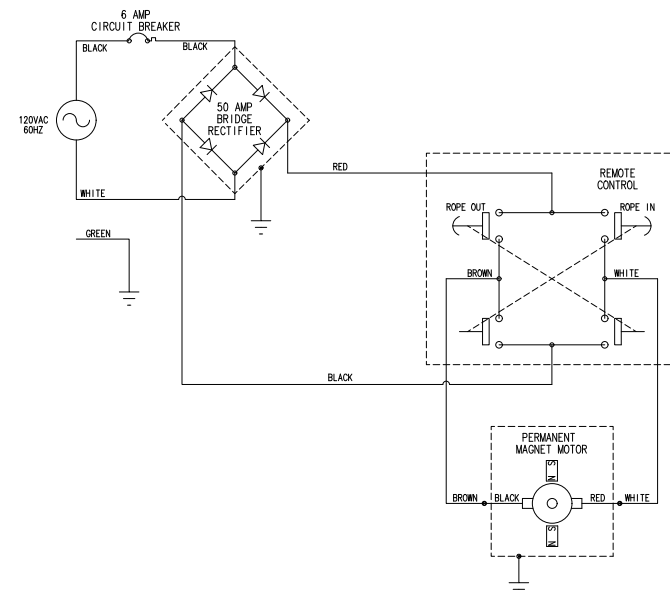
Load <u>Lbs. (kg)</u>	Line speed <u>FT./min (M/min)</u>	Motor Current, Amps <u>(At 120 VAC)</u>
0 (0)	9.8 (3.0)	0.4
250 (113)	7.9 (2.4)	1.8
500 (227)	6.9 (2.1)	3.1
750 (340)	6.1 (1.8)	4.5
1000 (454)	5.5 (1.7)	6

DUTY CYCLE *

Load <u>lbs(kgs)</u>	Run Time	Distance <u>ft.(m)</u>	Cool Time <u>(min)</u>
0	30	303 (92.4)	20
250 (113)	13.7	108 (32.9)	10.0
500 (227)	5.3	36.5 (11.1)	10.0
750 (340)	3.0	18.3 (5.6)	10.0
1000 (455)	2.0	11 (3.3)	10.0

* Duty Cycle times are for a one hour duration. If run plus cool time exceeds one hour, cool time must double.

ELECTRICAL DIAGRAM



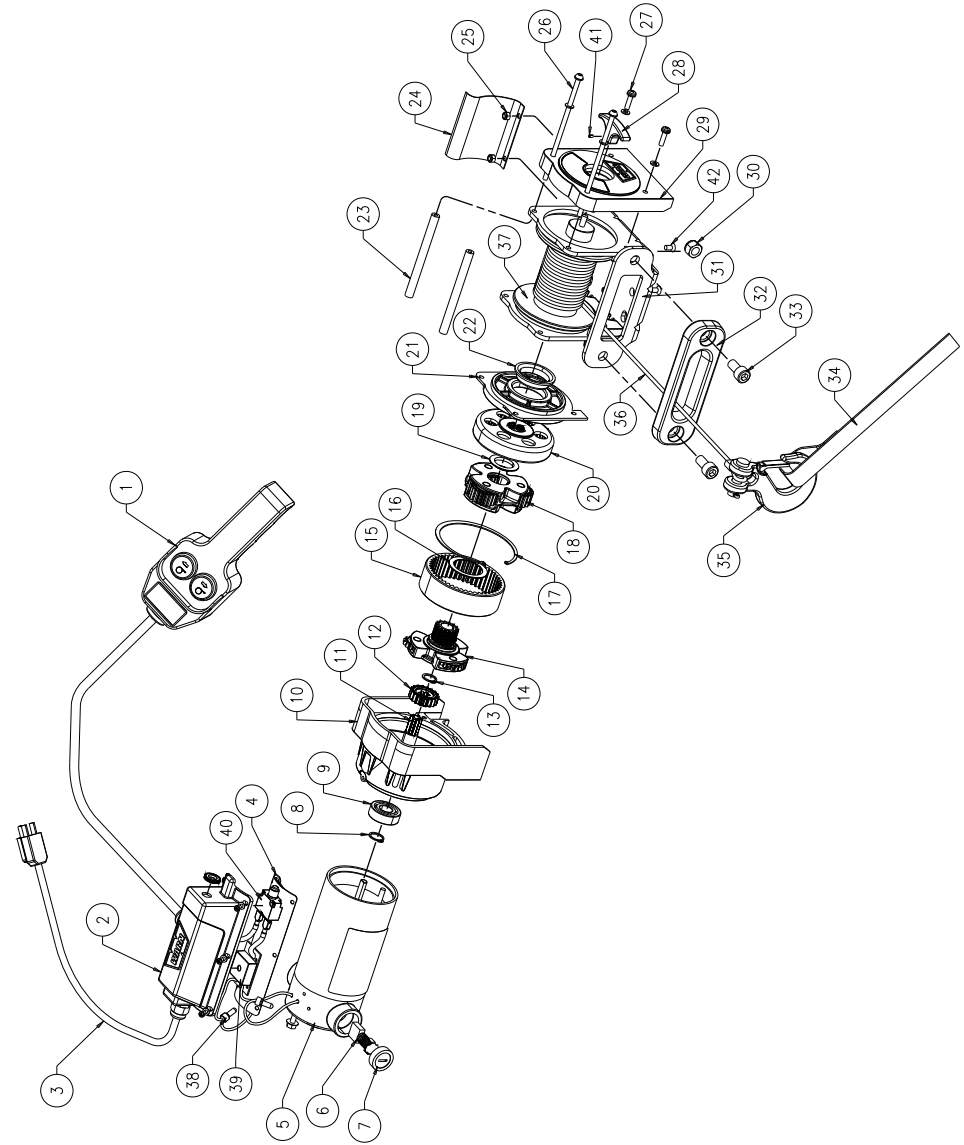
SERVICE INSTRUCTIONS

Should you encounter a problem during installation or operation of your winch, please follow these steps toward resolving the problem:

1. Refer to your operator's guide and installation instructions. It has illustrations and detailed information on the installation and safe and proper operation of your winch. It also includes a replacement parts list and assembly diagrams. If you are unable to resolve the problem, then go to step 2.
2. Contact your dealer where you purchased your winch. If, after discussing the problem with their parts and service staff, you are still unable to resolve the problem then go to step 3.
3. Call an Authorized WARN Service center from the list provided on the back of the warranty sheet included with the product. When calling, please have the following information available: winch model number and purchase date, make, model and year of vehicle.
4. If you are unable to resolve the problem to your satisfaction, please call Warn Industries Customer Service at: 1-800-543-9276. When calling, please have the following information available: winch model number and purchase date, make, model and year of vehicle. You may also contact Warn Industries by visiting our website: www.warn.com

WINCH SERVICE KITS

Kit PN	Items in Kit
82642	1, 2, 3, 4, 38
82644	4, 5, 6, 7, 38
82645	6, 7
82646	8, 9, 10, 11, 12, 13, 14, 15, 16, 17, 18, 19, 20, 21, 22
82647	23, 26
82648	24, 25, 42
82649	28
82650	26, 27, 29, 22
82656	31
82651	30, 32, 33
69645	34
39557	34, 35
82654	36
82655	37, 22





TREUIL AC1000

Numéro de pièce : 80010

Effort en 1ère couche : 27.6 lb (454 kg)

Moteur : aimant permanent 120V cc, 0,8 CV (600 kW)

Commandes : Télécommande à fil

Train d'engrenages : Planétaire, Planétaire différentiel

Rapport de démultiplication : 261:1

Embrayage (déroulement en roue libre) : Tirer et Tourner

Frein : Transmission Autofreinante

Longueur/Diamètre du tambour : 2.0 po/3,3 po (52mm/84mm)

Poids d'expédition du kit : 27.6 lb (12.5 kg)

Câble : Câble en acier galvanisé, Ø 3/16 po x 43' (Ø 4.8mm x 13,1 m)

Guide-câble : écubier

Alimentation : 120V c.a, GFCI

Cycle d'utilisation : intermittent

Finition : Revêtement époxy gris acier

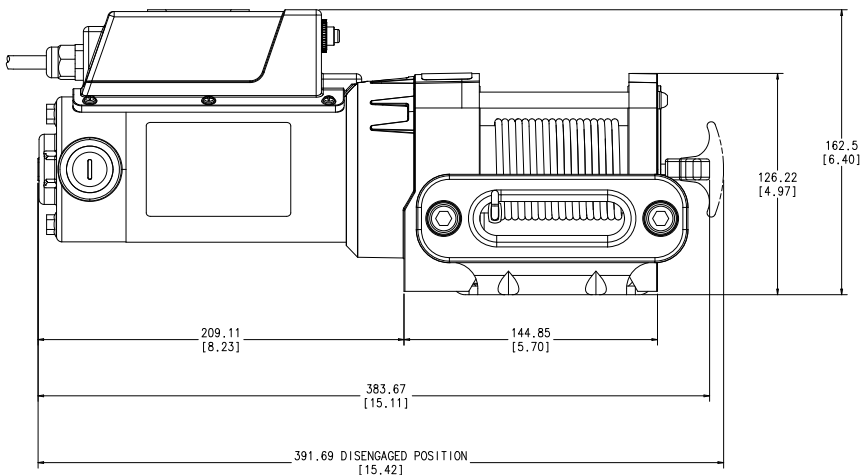
Garantie : Un an

Entraxe de fixation : 3,1 po x 2,5 po (78,8mm x 63,5mm)

Boulon de fixation : 4 x 8mm

Dimensions du treuil : L x P x H — 39,2x 14,5 x 16,3cm

Poids du treuil : 27.6 lb (12.5 kg)



DONNÉES DE PERFORMANCE (les spécifications sont fondées sur la première couche de tambour)

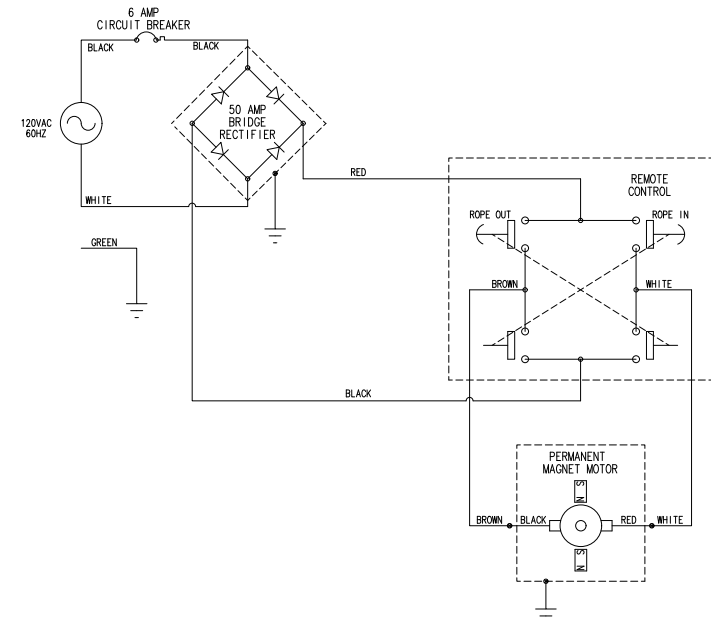
Charge Lbs. (kg)	Vitesse Pi/min (m/min)	Moteur actuel, les amplis (120 VAC)
0 (0)	9.8 (3.0)	0.4
250 (113)	7.9 (2.4)	1.8
500 (227)	6.9 (2.1)	3.1
750 (340)	6.1 (1.8)	4.5
1000 (454)	5.5 (1.7)	6

CYCLE D'UTILISATION *

Charge fonctionnement lb (kg)	Durée de	Distance refroidissement pi.(m)	Durée de (min)
0	30	303 (92.4)	20
250 (113)	13.7	108 (32.9)	10.0
500 (227)	5.3	36.5 (11.1)	10.0
750 (340)	3.0	18.3 (5.6)	10.0
1000 (455)	2.0	11 (3.3)	10.0

* La durée d'un Cycle d'Utilisation correspond à une période d'une heure d'utilisation. En cas de durée supérieure à une heure, il est nécessaire de doubler le temps de refroidissement.

SCHÉMA ÉLECTRIQUE



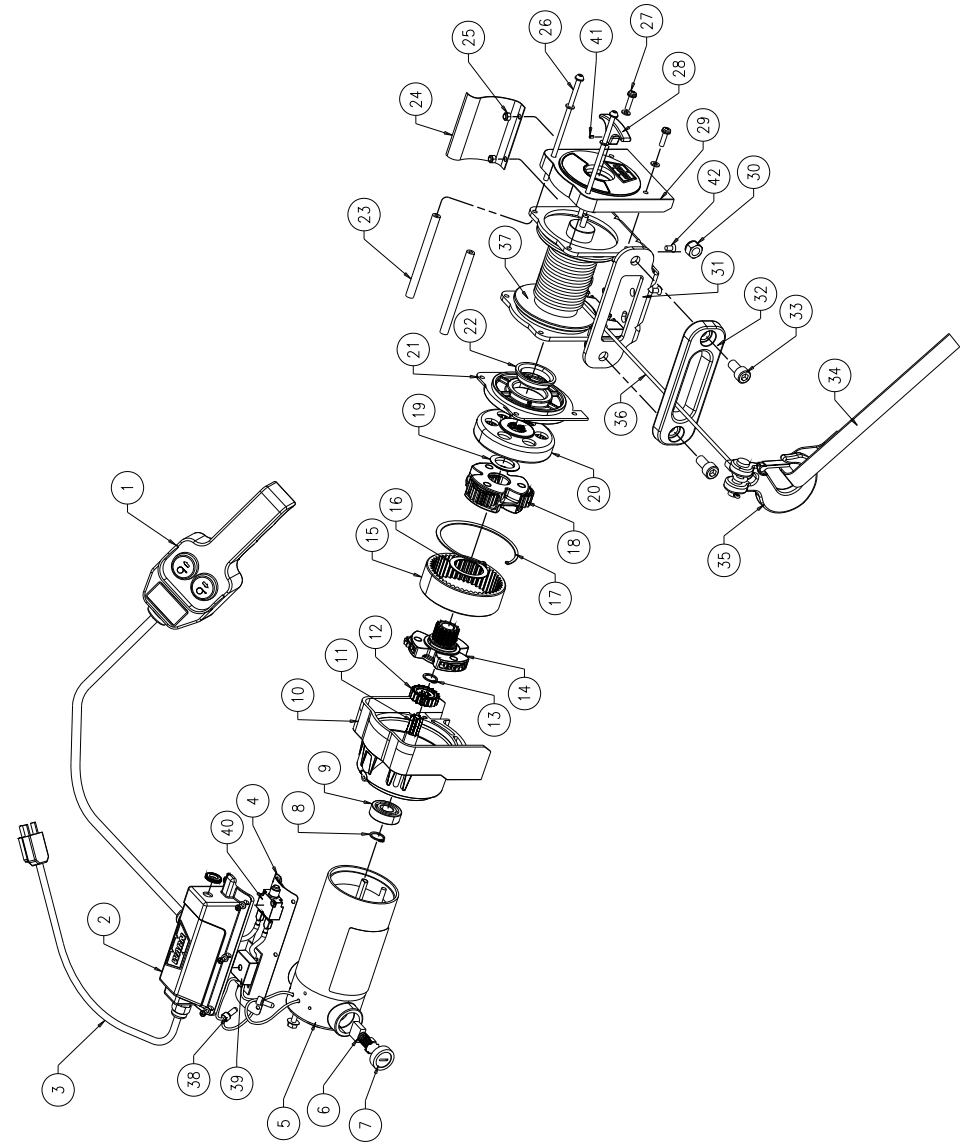
INSTRUCTIONS CONCERNANT L'ENTRETIEN

Si vous éprouvez un problème lors de l'installation ou de l'utilisation du treuil, procédez comme suit pour résoudre le problème :

1. Reportez-vous à votre Guide de l'utilisateur et aux instructions d'installation. Il comporte des illustrations ainsi que des informations détaillées sur l'installation du treuil et la manière de le faire fonctionner correctement et en toute sécurité. Vous y trouverez également une liste des pièces de rechange et des schémas d'assemblage. Si vous ne parvenez pas à résoudre le problème, passez à l'étape 2.
2. Contactez le revendeur où vous avez acheté le treuil. Après avoir abordé le problème avec le personnel technique, si vous n'avez toujours pas pu résoudre le problème, passez à l'étape 3.
3. Appelez un centre de service agréé WARN dont la liste figure à l'arrière du coupon de garantie accompagnant le produit. Lors de l'appel, veillez à avoir les informations suivantes à portée de main : numéro de modèle du treuil et date d'achat, marque, modèle et année du véhicule.
4. Si vous ne parvenez pas à résoudre le problème de manière satisfaisante, appelez le service clientèle Warn Industries au numéro : 1-800-543-9276. Lors de l'appel, veillez à avoir les informations suivantes à portée de main : numéro de modèle du treuil et date d'achat, marque, modèle et année du véhicule. Vous pouvez également contacter Warn Industries en visitant notre site : www.warn.com

KITS D'ENTRETIEN DU TREUIL

Réf. du kit	Articles en kit
82642	1, 2, 3, 4, 38
82644	4, 5, 6, 7, 38
82645	6, 7
82646	8, 9, 10, 11, 12, 13, 14, 15, 16, 17, 18, 19, 20, 21, 22
82647	23, 26
82648	24, 25, 42
82649	28
82650	26, 27, 29, 22
82656	31
82651	30, 32, 33
69645	34
39557	34, 35
82654	36
82655	37, 22





CABRESTANTE AC1000

Nº de referencia: 80010

Tracción nominal del cable: 454 kg (1000 lbs)

Motor: 120 V de CC, 0,8 CV (600 W) imán permanente

Controles: Control remoto colgante

Tren de engranajes: Planetario, diferencial planetario

Relación de transmisión: 261:1

Embrague (enrollado manual): Tirar y girar

Freno: Transmisión auto frenante

Diámetro y longitud del tambor: 52mm / 84mm (2,0"/3,3")

Peso de envío del conjunto: 13.2 kg (29.1 lbs)

Cable: Cable de acero galvanizado, Ø 4,8mm x 13,1 m Ø (3/16" x 43')

Guía: Escobén

Potencia: 120 V de CA, GFCI

Ciclo de trabajo: Intermitente

Acabado: Capa de material pulverizado gris metalizado

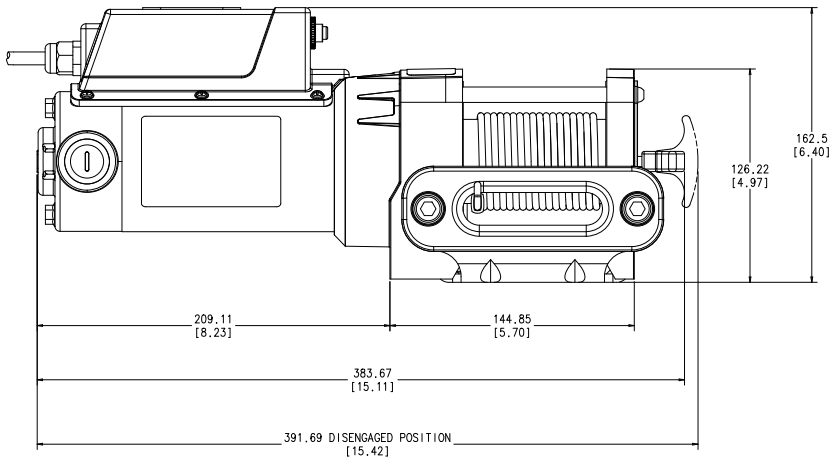
Garantía: un año

Patrón de los pernos de montaje: 78,8mm x 63,5mm (3,1 x 2,5 pulg.)

Perno de montaje: 4 x 8 mm

Dimensiones del cabrestante: 39,2 x 14,5 x 16,3 cm (15,42 x 5,7 x 6,40 pulg.)

Peso del cabrestante: 12 kg (26.5 lbs)



DATOS DE RENDIMIENTO (la especificación es basada en primero capa de batería)

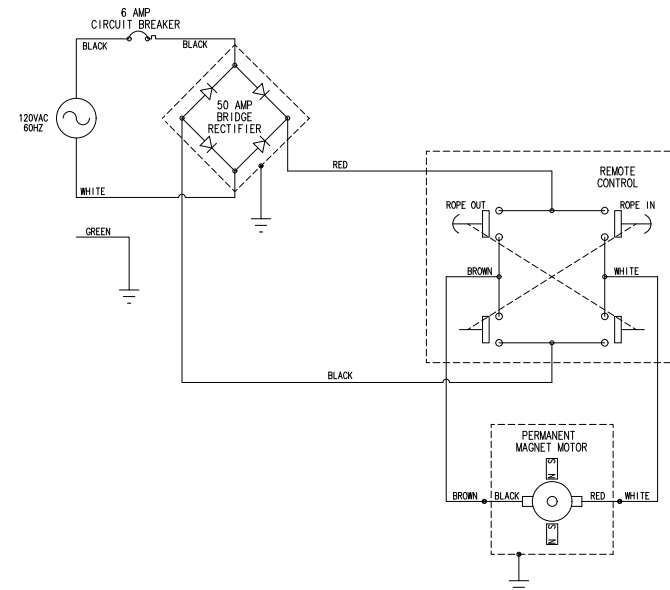
Carga libras (kg)	Velocidad pies/min (m/min)	La corriente motriz, amperios (120 VAC)
0 (0)	9.8 (3.0)	0.4
250 (113)	7.9 (2.4)	1.8
500 (227)	6.9 (2.1)	3.1
750 (340)	6.1 (1.8)	4.5
1000 (454)	5.5 (1.7)	6

CICLO DE TRABAJO*

Carga funcionamiento lbs (kg)	Tiempo de	Distancia enfriamiento pies (m)	Tiempo de (min)
0	30	303 (92.4)	20
250 (113)	13.7	108 (32.9)	10.0
500 (227)	5.3	36.5 (11.1)	10.0
750 (340)	3.0	18.3 (5.6)	10.0
1000 (455)	2.0	11 (3.3)	10.0

* Los periodos de los ciclos de trabajo son de una hora de duración. Si los ciclos de trabajo superan una hora, el tiempo de duración debe ser el doble.

DIAGRAMA ELÉCTRICO



INSTRUCCIONES DE MANTENIMIENTO

En el caso de que surgiera algún problema durante la instalación u operación del cabrestante, siga los siguientes pasos para poder solucionarlo:

1. Consulte la guía y las instrucciones de instalación del usuario. Contienen ilustraciones e información detallada sobre la instalación y la operación segura y correcta del cabrestante. También incluyen una lista de piezas de repuesto y diagramas de montaje. Si todavía no ha podido resolver el problema, vaya al paso 2.
2. Comuníquese con el distribuidor donde adquirió el cabrestante. Si después de haber expuesto el problema al personal de servicio todavía no puede resolverse el problema, vaya al paso 3.
3. Llame a un centro de servicio autorizado de WARN cuyo teléfono encontrará en la lista provista en la parte posterior de la hoja de garantía que viene con el producto. Cuando llame, tenga la siguiente información a mano: número de modelo del cabrestante y fecha de compra, marca, modelo y año de su vehículo.
4. Si no es capaz de resolver el problema a su entera satisfacción, llame al servicio de atención al cliente de Warn Industries al: 1-800-543-9276. Cuando llame, tenga la siguiente información a mano: número de modelo del cabrestante y fecha de compra, marca, modelo y año de su vehículo. También puede contactar con Warn Industries visitando nuestra página Web: www.warn.com

KITS DE SERVICIO DE CABRESTANTE

Nº de ref. de kit	Elementos en el Kit
82642	1, 2, 3, 4, 38
82644	4, 5, 6, 7, 38
82645	6, 7
82646	8, 9, 10, 11, 12, 13, 14, 15, 16, 17, 18, 19, 20, 21, 22
82647	23, 26
82648	24, 25, 42
82649	28
82650	26, 27, 29, 22
82656	31
82651	30, 32, 33
69645	34
39557	34, 35
82654	36
82655	37, 22

